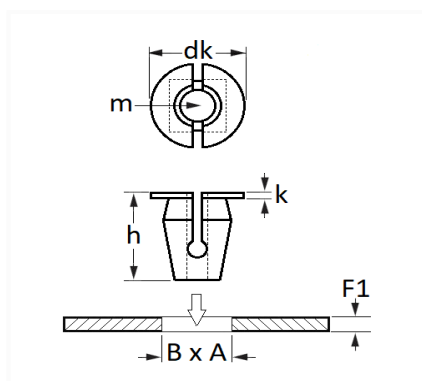


1 Allée des Bouleaux -F-95110 SANNOIS
 +33 (0)1 39 98 55 00
 info@restagraf.com

ÉCROU PLASTIQUE Ø 5 → 6 mm GARNITURE DE PORTE



Code article	Nb de références	Nb de pièces	Conditionnement
11778	1	12	SACHET



Informations techniques	
dk	15 mm
k	2 mm
h	10 mm
m	Vis Matériaux Tendres Ø 6 mm
B	8.5 mm
A	8.5 mm
F1	4.5 mm

Matières

POLYAMIDE 6

Correspondances constructeurs*

NISSAN	62698V7000	NISSAN	67898U7400
--------	------------	--------	------------

* Informations non contractuelles données à titre indicatif