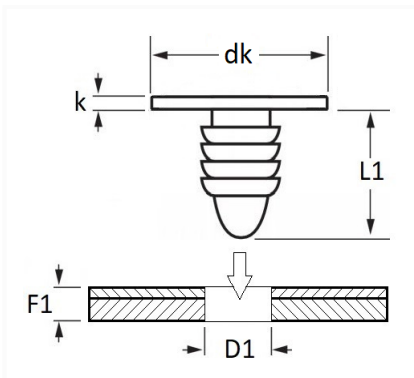


1 Allée des Bouleaux -F-95110 SANNOIS
 +33 (0)1 39 98 55 00
 info@restagraf.com

AGRAFE DE JOINT Ø 5,5 → 6 mm ANTI-SALISSURE



Code article	Nb de références	Nb de pièces	Conditionnement
11765	1	15	SACHET



Informations techniques	
dk	12.9 mm
k	1.3 mm
L1	11.3 mm
D1	5.5 → 6 mm
F1	3 mm

Matières

POLYAMIDE 6

Correspondances constructeurs*

TOYOTA / LEXUS 9046708011

* Informations non contractuelles données à titre indicatif