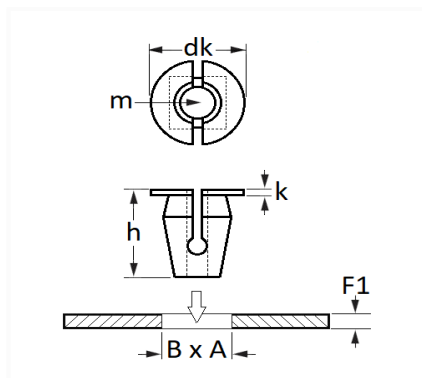


1 Allée des Bouleaux -F-95110 SANNOIS
 +33 (0)1 39 98 55 00
 info@restagraf.com

ÉCROU PLASTIQUE GARNITURE INTÉRIURE



Code article	Nb de références	Nb de pièces	Conditionnement
11761	1	12	SACHET



Informations techniques	
dk	14.3 mm
k	1.2 mm
h	16 mm
m	Vis Matériaux Tendres Ø 4 mm
B	7 mm
A	7 mm
F1	0.7 → 1 mm

Matières

POLYAMIDE 66

Correspondances constructeurs*

HONDA	906726718110M	HONDA	90674SB0000
-------	---------------	-------	-------------

Correspondances constructeurs*

HYUNDAI	9751922000	KIA	9751922000
---------	------------	-----	------------

* Informations non contractuelles données à titre indicatif
