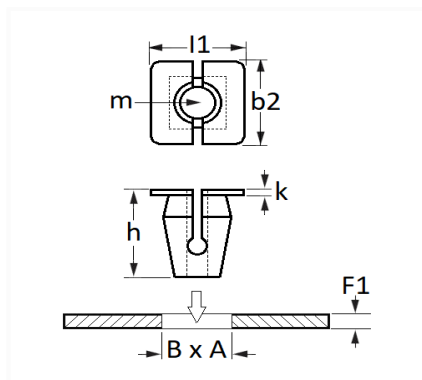


## ÉCROU PLASTIQUE GARNITURE DE PORTE



Code article	Nb de références	Nb de pièces	Conditionnement
11751	1	8	SACHET



Informations techniques	
l1	15 mm
b2	13 mm
k	2.2 mm
h	10 mm
m	Vis Matériaux Tendres Ø 5 mm
B	8.5 mm
A	11 mm
F1	0.7 → 1 mm

### Matières

NYLON

### Correspondances constructeurs\*

HONDA	906566716300	HONDA	90656671631
-------	--------------	-------	-------------

Correspondances constructeurs\*

HONDA	906566716310M1	NISSAN	0128100061
-------	----------------	--------	------------

\* Informations non contractuelles données à titre indicatif

---