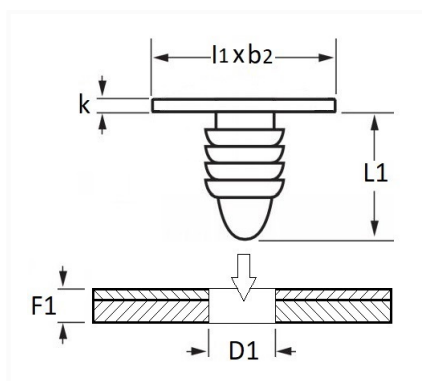


1 Allée des Bouleaux -F-95110 SANNOIS
 +33 (0)1 39 98 55 00
 info@restagraf.com

AGRAFE DE JOINT Ø 5,1 mm ANTI-SALISSURE PORTE



Code article	Nb de références	Nb de pièces	Conditionnement
11740	1	30	SACHET
42699	1	200	BOÎTE



Informations techniques	
l1	12 mm
b2	7 mm
k	1.2 mm
L1	9.4 mm
D1	5.1 mm
F1	2.1 → 3.6 mm

Matières

POLYACETAL COPOLYMERE

Correspondances constructeurs*

CITROËN - PEUGEOT	9025J8	VOLVO	31217638
-------------------	--------	-------	----------

* Informations non contractuelles données à titre indicatif