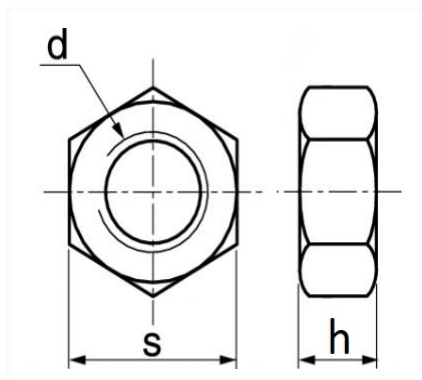


1 Allée des Bouleaux -F-95110 SANNOIS  
 +33 (0)1 39 98 55 00  
 info@restagraf.com

## ÉCROU HEXAGONAL CL8 M7-1.00 DIN 934



Code article	Nb de références	Nb de pièces	Conditionnement
813	1	60	SACHET
40403	1	150	BOÎTE



Informations techniques	
s	11 mm
h	5.5 mm
d	M7 x 1.00

### Matières

ACIER CLASSE 8

### Correspondances constructeurs\*

CITROËN - PEUGEOT	693205	RENAULT	7903032012
-------------------	--------	---------	------------

\* Informations non contractuelles données à titre indicatif