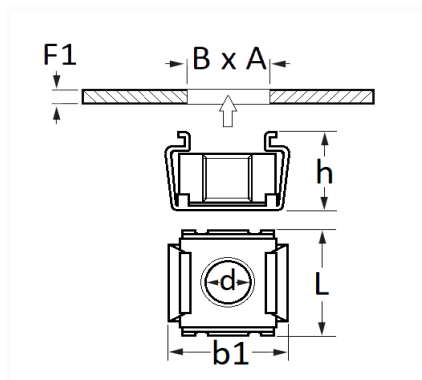


## ÉCROU CAGE INOX M6-1.00



Code article	Nb de références	Nb de pièces	Conditionnement
11684	1	20	SACHET



Informations techniques	
L	17.2 mm
b1	16 mm
h	10 mm
d	M6 x 1.00
B	12.3 mm
A	12.3 mm
F1	1 → 1.7 mm

### Matières

ACIER

### Correspondances constructeurs\*

CITROËN - PEUGEOT 6941C0

\* Informations non contractuelles données à titre indicatif