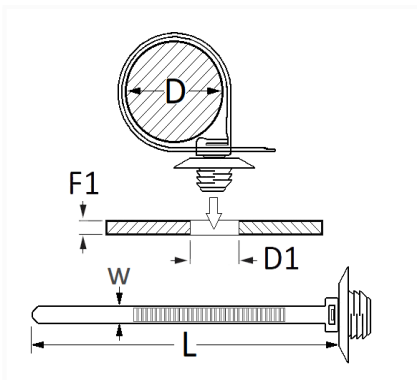


1 Allée des Bouleaux -F-95110 SANNOIS  
 +33 (0)1 39 98 55 00  
 info@restagraf.com

## LANIÈRE À ANCRAGE 150 X 5 mm Ø 6,3 → 6,5



Code article	Nb de références	Nb de pièces	Conditionnement
11602	1	10	SACHET



Informations techniques	
L	150 mm
W	5 mm
D	3 → 30 mm
D1	6.3 → 6.5 mm
F1	0.8 → 7 mm

### Matières

POLYAMIDE 66

### Correspondances constructeurs\*

CITROËN - PEUGEOT	699059	OPEL (GM) N° de Pièce	699059
-------------------	--------	-----------------------	--------

Correspondances constructeurs\*

RENAULT

8200105137

\* Informations non contractuelles données à titre indicatif

---