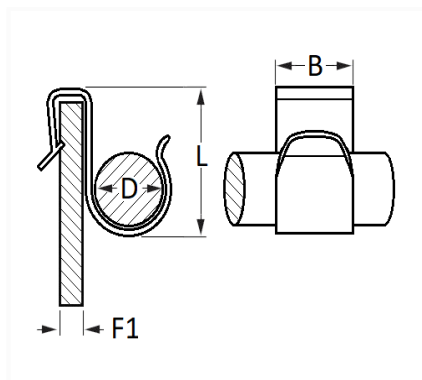


1 Allée des Bouleaux -F-95110 SANNOIS
 +33 (0)1 39 98 55 00
 info@restagraf.com

AGRAFE MÉTAL Ø 8 → 12 mm FIXATION FAISCEAU DE CÂBLAGE



Code article	Nb de références	Nb de pièces	Conditionnement
11601	1	10	SACHET



Informations techniques	
L	17.5 mm
B	15 mm
h	17.5 mm
D	8 → 12 mm
F1	0.5 → 4.5 mm

Matières

ACIER C67S - A (Recuit)

Correspondances constructeurs*

CITROËN - PEUGEOT 699112

* Informations non contractuelles données à titre indicatif