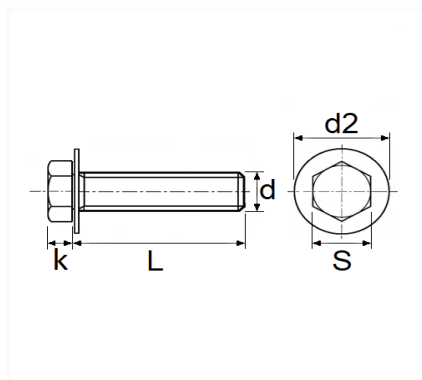


1 Allée des Bouleaux -F-95110 SANNOIS
 +33 (0)1 39 98 55 00
 info@restagraf.com

VIS TÊTE H À EMBASE AVEC RONDELLE M6-1.00 X 20 mm CARÉNAGE SOUS MOTEUR



Code article	Nb de références	Nb de pièces	Conditionnement
11568	1	12	SACHET
228314	1	4	BLISTER



Informations techniques	
s	10 mm
k	6.5 mm
d2	22 mm
L	20 mm
d	M6 x 1.00

Matières

ACIER CLASSE 8.8

Correspondances constructeurs*

MERCEDES-BENZ	A4159901711	NISSAN	0112100Q0L
---------------	-------------	--------	------------

Correspondances constructeurs*			
NISSAN	0112101Q8C	OPEL (GM) N° Catalogue	4422839
OPEL (GM) N° de Pièce	93453366	RENAULT	7703602206
RENAULT	7707602011	RENAULT	7707602066

* Informations non contractuelles données à titre indicatif
