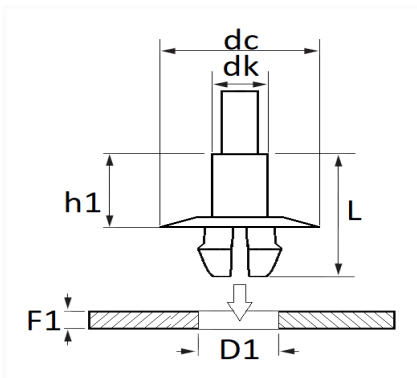


1 Allée des Bouleaux -F-95110 SANNOIS
 +33 (0)1 39 98 55 00
 info@restagraf.com

AXE À RIVER Ø 7,5 X 9 mm VITRE COULISSANTE DE PORTE



Code article	Nb de références	Nb de pièces	Conditionnement
11544	1	6	SACHET



Informations techniques	
dk	7.5 mm
h1	11.3 mm
L	17.8 mm
dc	22 mm
D1	10 mm
F1	3 mm

Matières

POLYAMIDE 66

Correspondances constructeurs*

FORD Finis	1148855	FORD N° Technique	W708459S300
------------	---------	-------------------	-------------

* Informations non contractuelles données à titre indicatif