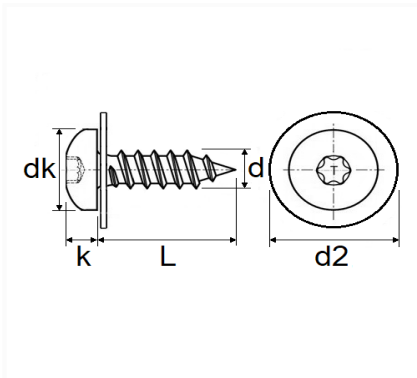


VIS MATÉRIAUX TENDRES Ø 4,5 x 20.5 mm


Code article	Nb de références	Nb de pièces	Conditionnement
11514	1	25	SACHET
42646	1	100	BOÎTE
228249	1	4	BLISTER



Informations techniques	
dk	9 mm
k	3.6 mm
L	20.5 mm
d	4.5 mm
d2	16 mm
T	X20

Matières

ACIER

Correspondances constructeurs*

CITROËN - PEUGEOT	6925N0	OPEL (GM) N° Catalogue	3637006
-------------------	--------	------------------------	---------

* Informations non contractuelles données à titre indicatif