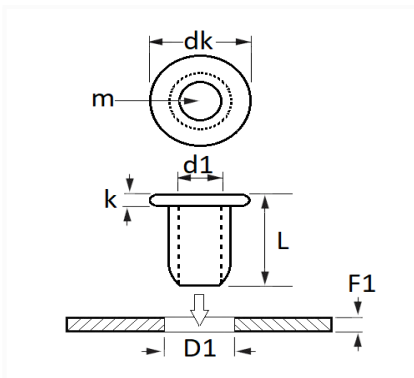


CLIP TUBULAIRE MÉTALLO-PLASTIQUE Ø 5 mm GOUSSET DE PORTE


Code article	Nb de références	Nb de pièces	Conditionnement
11473	1	10	SACHET



Informations techniques	
dk	14 mm
k	1.5 mm
L	7 mm
d1	4.6 mm
m	Axe Ø 5 mm
D1	6.8 mm
F1	0.7 mm

Matières

TPE-ACIER

Correspondances constructeurs*

AUDI	5Z0853695	B.M.W	51141852899
------	-----------	-------	-------------

Correspondances constructeurs*			
CUPRA	5Z0853695	MERCEDES-BENZ	A0049883378
SEAT	5Z0853695	SKODA	5Z0853695
SUBSTITUABLE À FORD	1691388	SUBSTITUABLE À FORD	W715363S300
VOLKSWAGEN	191853231	VOLKSWAGEN	5Z0853695

* Informations non contractuelles données à titre indicatif
