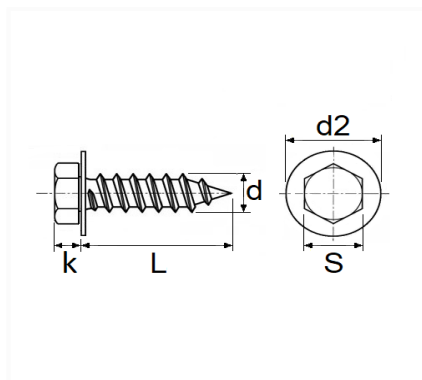


1 Allée des Bouleaux -F-95110 SANNOIS
 +33 (0)1 39 98 55 00
 info@restagraf.com

VIS MATÉRIAUX TENDRES Ø 6 X 28 mm CARROSSERIE



Code article	Nb de références	Nb de pièces	Conditionnement
11460	1	12	SACHET



Informations techniques	
s	10 mm
k	5.1 mm
d2	17.2 mm
L	28 mm
d	6 mm

Correspondances constructeurs*

RENAULT

7703017096

* Informations non contractuelles données à titre indicatif