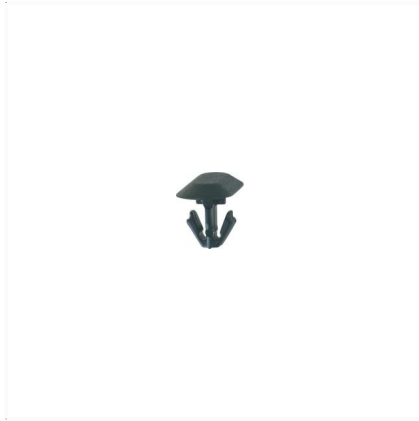
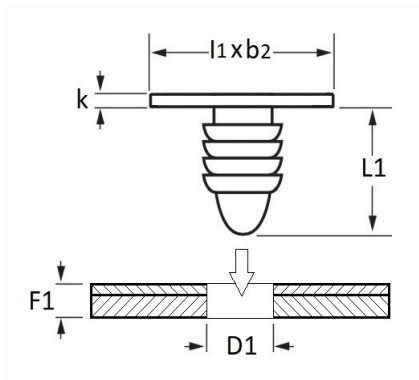


1 Allée des Bouleaux -F-95110 SANNOIS
 +33 (0)1 39 98 55 00
 info@restagraf.com

AGRAFE DE JOINT Ø 5,2→6,2 mm ANTI-SALISSURE PORTE



Code article	Nb de références	Nb de pièces	Conditionnement
11452	1	50	SACHET



Informations techniques	
l_1	17 mm
b_2	8 mm
k	2 mm
L_1	8.6 mm
D_1	5.2 → 6.2 mm
F_1	3.9 mm

Matières

POLYAMIDE 66