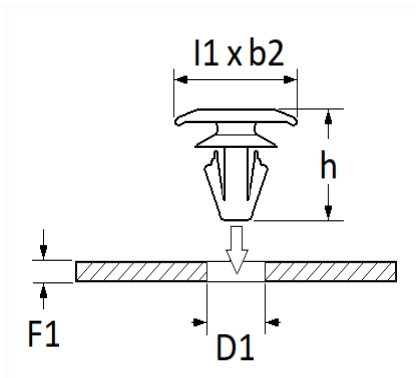


1 Allée des Bouleaux -F-95110 SANNOIS  
 +33 (0)1 39 98 55 00  
 info@restagraf.com

## AGRAFE DE JOINT Ø 6,2 mm ANTI-SALISSURE PORTE



Code article	Nb de références	Nb de pièces	Conditionnement
11429	1	18	SACHET



Informations techniques	
l1	12.8 mm
b2	5 mm
h	14.4 mm
D1	6.2 mm
F1	0.6 → 1 mm

### Matières

POLYACETAL COPOLYMERE