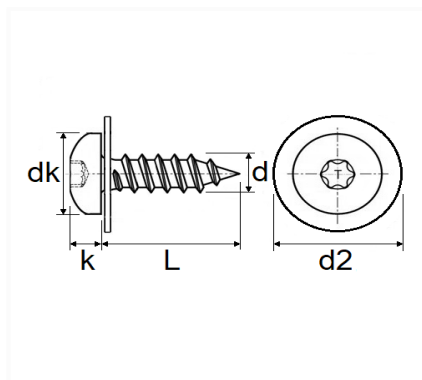


VIS MATÉRIAUX TENDRES Ø 5 X 20 mm CARÉNAGE SOUS MOTEUR


Code article	Nb de références	Nb de pièces	Conditionnement
11387	1	10	SACHET



Informations techniques	
dk	12 mm
k	5 mm
L	20 mm
d	5 mm
d2	20 mm
T	X30

Matières

ACIER

Correspondances constructeurs*

FORD Finis	7200555	FORD N° Technique	W702413S303
------------	---------	-------------------	-------------

Correspondances constructeurs*

SUBSTITUABLE À FORD

1449533

* Informations non contractuelles données à titre indicatif
