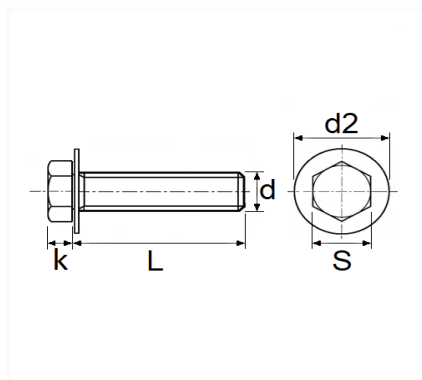


1 Allée des Bouleaux -F-95110 SANNOIS
 +33 (0)1 39 98 55 00
 info@restagraf.com

VIS TÊTE H À EMBASE AVEC RONDELLE M6-1.00 X 30 mm BOUCLIER ET CARÉNAGE SOUS MOTEUR



Code article	Nb de références	Nb de pièces	Conditionnement
11384	1	25	SACHET
42725	1	50	BOÎTE



Informations techniques	
s	10 mm
k	6.3 mm
d2	24 mm
L	30 mm
d	M6 x 1.00

Correspondances constructeurs*

RENAULT

7703602059

* Informations non contractuelles données à titre indicatif