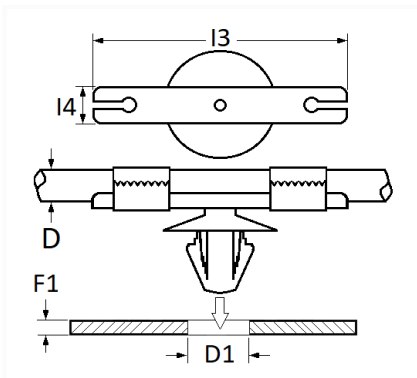


AGRAFE À ENRUBANNER Ø 6,5 mm FIXATION FAISCEAU DE CÂBLAGE


Code article	Nb de références	Nb de pièces	Conditionnement
11375	1	12	SACHET



Informations techniques	
I3	35.8 mm
I4	10 mm
D1	6.5 mm
F1	0.6 → 5.1 mm

Matières

POLYAMIDE 66

Correspondances constructeurs*

CITROËN - PEUGEOT	6556VE	FORD N° Technique	6G9T14197DCA
-------------------	--------	-------------------	--------------

Correspondances constructeurs*			
OPEL (Stellantis)	6556VE	RENAULT	8200602292
ROVER	YYC800770	SKODA	1U0971848A
VOLKSWAGEN	1U0971848A		

* Informations non contractuelles données à titre indicatif
