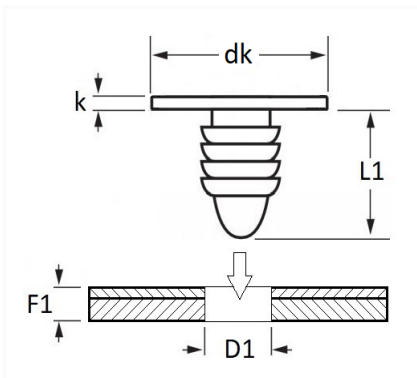


AGRAFE DE JOINT Ø 5 mm ANTI-SALISSURE PORTE


Code article	Nb de références	Nb de pièces	Conditionnement
11345	1	30	SACHET



Informations techniques	
dk	10 mm
k	1.5 mm
L1	9.5 mm
D1	5 mm
F1	0.6 → 6 mm

Matières

POLYAMIDE 66

Correspondances constructeurs*

SKODA 6Y0823717

* Informations non contractuelles données à titre indicatif