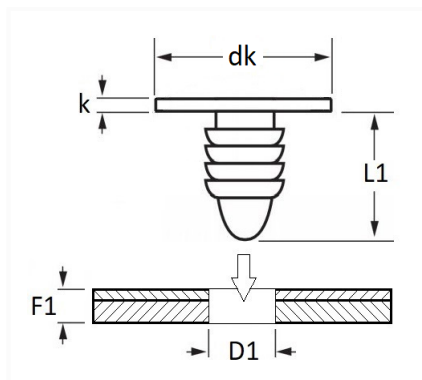


1 Allée des Bouleaux -F-95110 SANNOIS  
 +33 (0)1 39 98 55 00  
 info@restagraf.com

## AGRAFE DE JOINT Ø 5,2 mm ANTI-SALISSURE PORTE



| Code article | Nb de références | Nb de pièces | Conditionnement |
|--------------|------------------|--------------|-----------------|
| 11337        | 1                | 20           | SACHET          |



| Informations techniques |            |
|-------------------------|------------|
| dk                      | 11 mm      |
| k                       | 1.5 mm     |
| L1                      | 9.8 mm     |
| D1                      | 5.2 mm     |
| F1                      | 2.5 → 4 mm |
|                         |            |
|                         |            |
|                         |            |
|                         |            |
|                         |            |

### Matières

POLYACETAL COPOLYMERE

### Correspondances constructeurs\*

RENAULT 8200693829

\* Informations non contractuelles données à titre indicatif