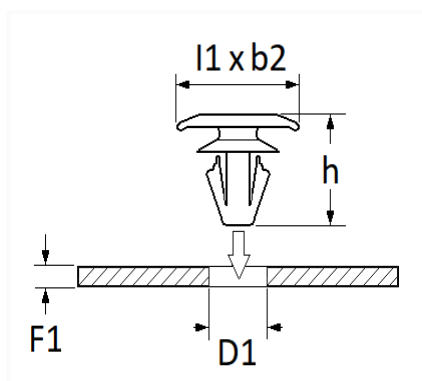


**AGRAFE DE JOINT Ø 5,2 mm ANTI-SALISSURE PORTE**


Code article	Nb de références	Nb de pièces	Conditionnement
11320	1	30	SACHET



Informations techniques	
l1	12 mm
b2	5 mm
h	12 mm
D1	5.2 mm
F1	0.8 → 0.9 mm

**Matières**

POLYAMIDE 66

**Correspondances constructeurs\***

AUDI	4L0837485	VOLKSWAGEN	4L0837485
------	-----------	------------	-----------

\* Informations non contractuelles données à titre indicatif