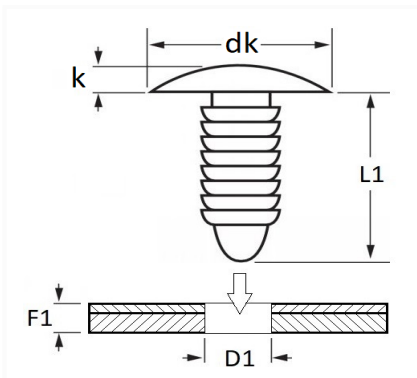


**AGRAFE DE GARNISSAGE Ø 6,2 mm INSONORISANT CAPOT**


Code article	Nb de références	Nb de pièces	Conditionnement
11278	1	10	SACHET



Informations techniques	
dk	30 mm
k	2.5 mm
L1	14 mm
D1	6.2 mm
F1	0.7 → 2 mm

**Matières**

POLYAMIDE ET ELASTOMERE

**Correspondances constructeurs\***

NISSAN	0155300QBE	RENAULT	7703077471
--------	------------	---------	------------

\* Informations non contractuelles données à titre indicatif