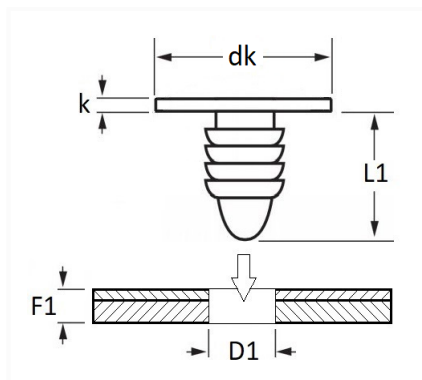


1 Allée des Bouleaux -F-95110 SANNOIS
 +33 (0)1 39 98 55 00
 info@restagraf.com

AGRAFE DE GARNISSAGE Ø 5,5 mm JOINT DE PORTE



Code article	Nb de références	Nb de pièces	Conditionnement
11277	1	15	SACHET



Informations techniques	
dk	15.8 mm
k	2 mm
L1	11.5 mm
D1	5.5 mm
F1	3.2 → 3.5 mm

Matières

POLYACETAL COPOLYMERE

Correspondances constructeurs*

OPEL (GM) N° Catalogue	157905	OPEL (GM) N° de Pièce	90562273
------------------------	--------	-----------------------	----------

* Informations non contractuelles données à titre indicatif