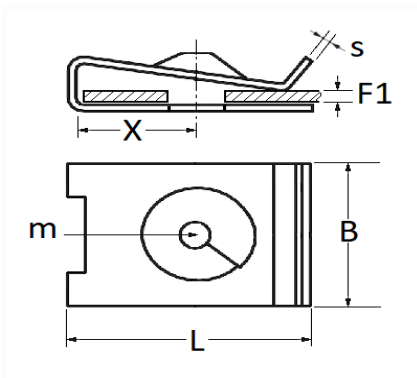


CLIP ÉCROU À PINCER Ø 4,8 mm CARTER D'AILE / PARE-BOUE


Code article	Nb de références	Nb de pièces	Conditionnement
11186	1	10	SACHET



Informations techniques	
L	13 mm
B	11 mm
X	6.3 mm
s	0.6 mm
F1	1.5 → 2.5 mm
m	Vis à Tôle Ø 4.8 mm

Matières

INOX

Correspondances constructeurs*

VOLKSWAGEN

N90825101

* Informations non contractuelles données à titre indicatif