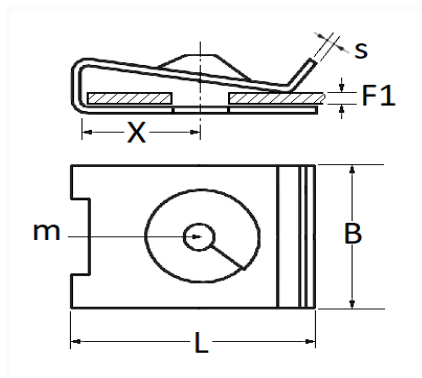


1 Allée des Bouleaux -F-95110 SANNOIS
 +33 (0)1 39 98 55 00
 info@restagraf.com

CLIP ÉCROU À PINCER Ø 4,8 mm CARTER D'AILE / PARE-BOUE



Code article	Nb de références	Nb de pièces	Conditionnement
11176	1	20	SACHET



Informations techniques	
L	16.5 mm
B	11 mm
X	7 mm
s	0.6 mm
F1	2 → 3 mm
m	Vis à Tôle Ø 4.8 mm

Matières

ACIER C67S

Correspondances constructeurs*

AUDI	N90959101	CUPRA	N90959101
------	-----------	-------	-----------

Correspondances constructeurs*			
FORD Finis	2572301	FORD N° Technique	VWN3CA17K657BBA
RENAULT SAMSUNG MOTORS	434425	SEAT	N90959101
SKODA	N90959101	VOLKSWAGEN	N90959101

* Informations non contractuelles données à titre indicatif
