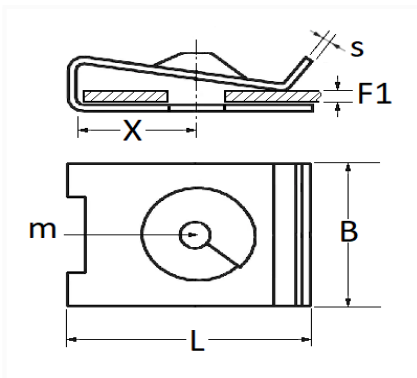


1 Allée des Bouleaux -F-95110 SANNOIS
 +33 (0)1 39 98 55 00
 info@restagraf.com

CLIP ÉCROU À PINCER Ø 4,8 mm CARTER D'AILE / PARE-BOUE



Code article	Nb de références	Nb de pièces	Conditionnement
11168	1	12	SACHET



Informations techniques	
L	18.6 mm
B	16 mm
X	11 mm
s	0.6 mm
F1	1 → 2.8 mm
m	Vis à Tôle Ø 4.8 mm

Matières

INOX

Correspondances constructeurs*

ALTERNATIVE À VOLKSWAGEN	N0154581	RENAULT SAMSUNG MOTORS	433010
-----------------------------	----------	---------------------------	--------

Correspondances constructeurs*

VOLKSWAGEN	N10433701	VOLKSWAGEN	N10437701
VOLKSWAGEN	N91085301		

* Informations non contractuelles données à titre indicatif
