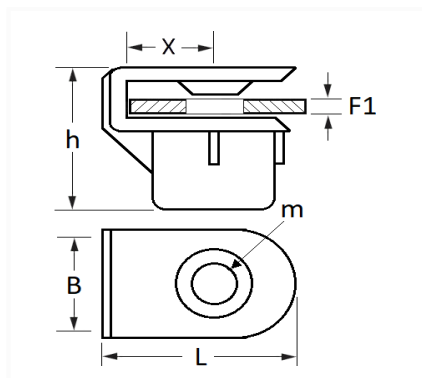


1 Allée des Bouleaux -F-95110 SANNOIS
 +33 (0)1 39 98 55 00
 info@restagraf.com

CLIP ÉCROU PLASTIQUE Ø 5 mm BOUCLIER



Code article	Nb de références	Nb de pièces	Conditionnement
11160	1	12	SACHET



Informations techniques	
L	15.9 mm
B	12 mm
h	12.9 mm
X	8 mm
F1	2 mm
m	Vis Matériaux Tendres Ø 5 mm

Matières

POLYPROPYLENE

Correspondances constructeurs*

OPEL (GM) N° Catalogue	1235884	OPEL (GM) N° de Pièce	24417039
------------------------	---------	-----------------------	----------

Correspondances constructeurs*

SUBSTITUABLE À VOLVO	30640541
-------------------------	----------

* Informations non contractuelles données à titre indicatif
