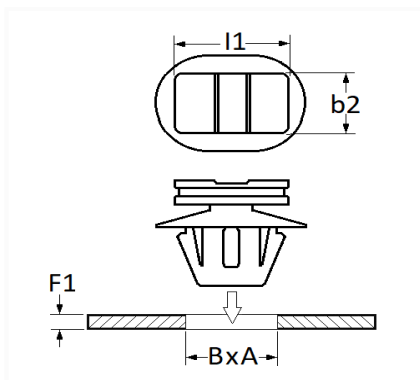


1 Allée des Bouleaux -F-95110 SANNOIS
 +33 (0)1 39 98 55 00
 info@restagraf.com

AGRAFE SUPPORT DE CONNECTEUR 6,2 X 12,2 mm SPECIALE SÉRIE 1,5



Code article	Nb de références	Nb de pièces	Conditionnement
11138	1	10	SACHET



Informations techniques	
l1	12 mm
b2	8 mm
B	6.2 mm
A	12.2 mm
F1	0.7 → 1.1 mm

Matières

POLYAMIDE 66

Correspondances constructeurs*

RENAULT 7703077217

* Informations non contractuelles données à titre indicatif