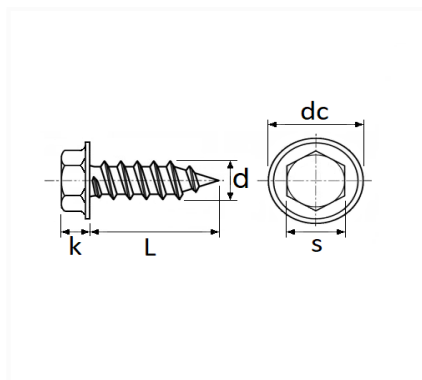


1 Allée des Bouleaux -F-95110 SANNOIS
 +33 (0)1 39 98 55 00
 info@restagraf.com

VIS TÊTE H À EMBASE ACME Ø 6,35 X 17 mm CARÉNAGE SOUS MOTEUR



Code article	Nb de références	Nb de pièces	Conditionnement
600	1	50	SACHET
228281	1	4	BLISTER



Informations techniques	
s	10 mm
k	6.5 mm
dc	16.3 mm
L	17 mm
d	6.35 mm

Matières

ACIER

Correspondances constructeurs*

ALTERNATIVE À RENAULT	7703016567	NISSAN	0146100Q0F
--------------------------	------------	--------	------------

Correspondances constructeurs*

RENAULT	7700601144	RENAULT	7703016264
RENAULT	7703016372	RENAULT	7703016565

* Informations non contractuelles données à titre indicatif
