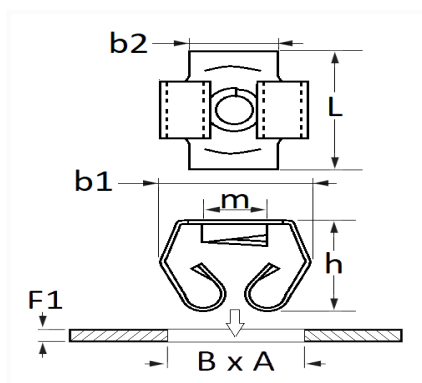


1 Allée des Bouleaux -F-95110 SANNOIS
 +33 (0)1 39 98 55 00
 info@restagraf.com

CLIP ÉCROU À PRESSIONNER Ø 4,8 mm CARÉNAGE SOUS MOTEUR



Code article	Nb de références	Nb de pièces	Conditionnement
11008	1	8	SACHET



Informations techniques	
L	18 mm
b1	11.25 mm
b2	9.5 mm
h	7 mm
m	Vis à Tôle Ø 4.8 mm
B	11 mm
A	14 mm
F1	0.7 → 2 mm

Matières

ACIER C67S

Correspondances constructeurs*

MERCEDES-BENZ	A0019949845	OPEL (GM) N° Catalogue	850856
---------------	-------------	------------------------	--------

Correspondances constructeurs*

OPEL (GM) N° de Pièce

90270271

* Informations non contractuelles données à titre indicatif
