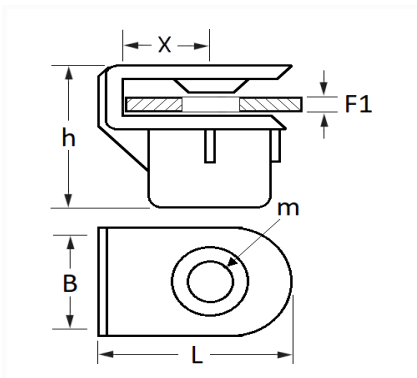


CLIP ÉCROU PLASTIQUE Ø 5 mm BOUCLIER ET CARTER D'AILE / PARE-BOUE


Code article	Nb de références	Nb de pièces	Conditionnement
10991	1	8	SACHET



Informations techniques	
L	19.9 mm
B	12 mm
h	14.4 mm
X	12 mm
F1	3.5 mm
m	Vis Matériaux Tendres Ø 5 mm

Matières

POLYPROPYLENE

Correspondances constructeurs*

AUDI	8D0807192	LAND ROVER	LR010156
------	-----------	------------	----------

Correspondances constructeurs*

LAND ROVER

UH1211005GMA

* Informations non contractuelles données à titre indicatif
