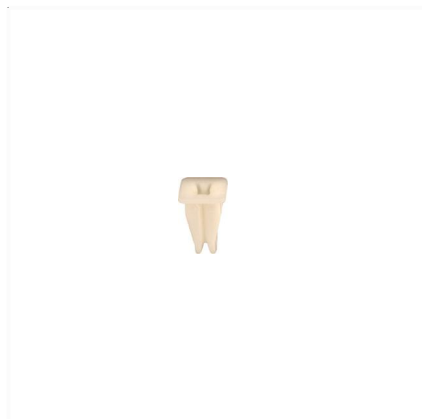
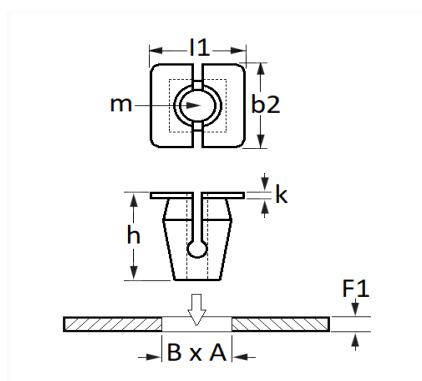


1 Allée des Bouleaux -F-95110 SANNOIS
 +33 (0)1 39 98 55 00
 info@restagraf.com

ÉCROU PLASTIQUE Ø 3,9 → 4,8 mm CARTER D'AILE / PARE-BOUE



Code article	Nb de références	Nb de pièces	Conditionnement
10950	1	20	SACHET



Informations techniques	
l1	9.6 mm
b2	9.6 mm
k	0.9 mm
h	15 mm
m	Vis à Tôle Ø 4.8 mm
B	7 mm
A	7 mm
F1	0.5 → 2.3 mm

Matières

POLYAMIDE 6

Correspondances constructeurs*

B.M.W	63171367868	MERCEDES-BENZ	A0009881625
-------	-------------	---------------	-------------

Correspondances constructeurs*

MERCEDES-BENZ

A6399880185

* Informations non contractuelles données à titre indicatif
