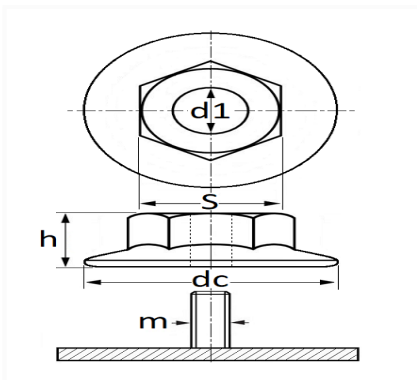


**ÉCROU PLASTIQUE Ø 5 mm GARNITURE INTÉRIEURE ET EXTÉRIEURE**


Code article	Nb de références	Nb de pièces	Conditionnement
10949	1	6	SACHET



Informations techniques	
dc	16 mm
h	11 mm
s	10 mm
d1	4.4 mm
m	Goujon à Filet Couché Ø 5 mm

**Matières**

POLYAMIDE 6

**Correspondances constructeurs\***

B.M.W	16131176747	MERCEDES-BENZ	A0039900251
-------	-------------	---------------	-------------

\* Informations non contractuelles données à titre indicatif