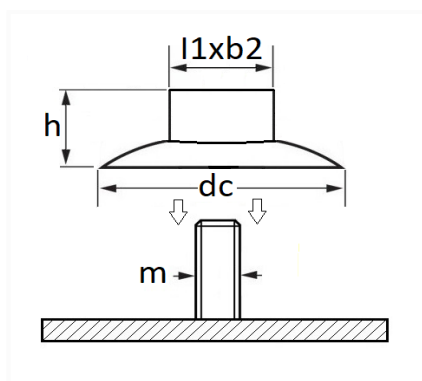


1 Allée des Bouleaux -F-95110 SANNOIS
 +33 (0)1 39 98 55 00
 info@restagraf.com

AGRAFE DE GARNISSAGE CARTER D'AILE / PARE-BOUE



Code article	Nb de références	Nb de pièces	Conditionnement
10881	1	6	SACHET



Informations techniques	
dc	30 mm
h	14 mm
l1	15.4 mm
b2	8.4 mm
m	Goujon à Filet Couché Ø 5 mm

Matières

POLYACETAL COPOLYMERE

Correspondances constructeurs*

RENAULT 7703081056

* Informations non contractuelles données à titre indicatif