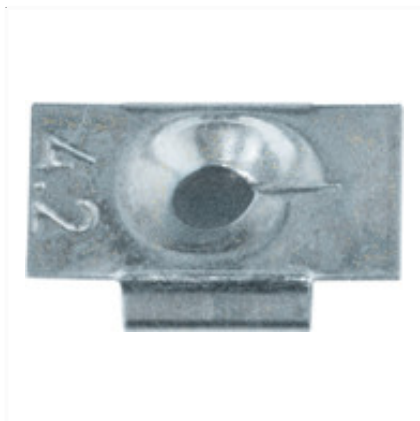
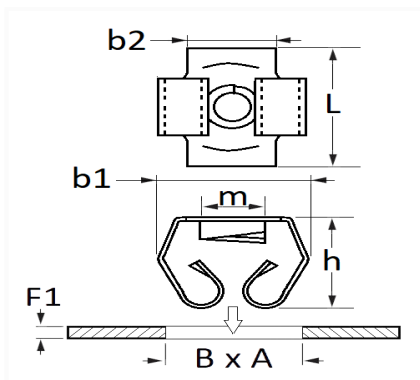


CLIP ÉCROU À PRESSIONNER Ø 4,2 mm GARNITURE DE PORTE


Code article	Nb de références	Nb de pièces	Conditionnement
10870	1	8	SACHET



Informations techniques	
L	15 mm
m	Vis à Tôle Ø 4.2 mm
B	9 mm
A	9 mm
F1	0.75 → 1 mm

Matières

ACIER

Correspondances constructeurs*

VOLKSWAGEN	N90257701	VOLKSWAGEN	N90257703
------------	-----------	------------	-----------

* Informations non contractuelles données à titre indicatif