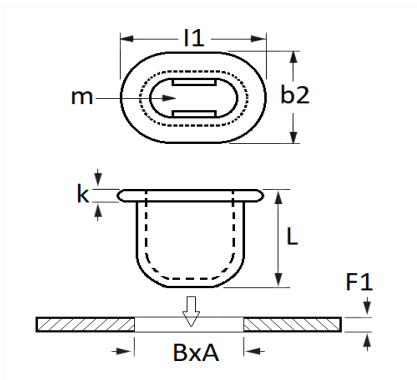


## TÉTINE PLASTIQUE FEU ARRIÈRE



Code article	Nb de références	Nb de pièces	Conditionnement
10861	1	8	SACHET



Informations techniques	
l1	19 mm
b2	15 mm
k	1.2 mm
L	17.2 mm
m	Pion / Rotule Ø 5.2 mm
B	8 mm
A	12 mm
F1	0.8 mm

### Matières

POLYAMIDE 6

### Correspondances constructeurs\*

RENAULT 055000001R

\* Informations non contractuelles données à titre indicatif