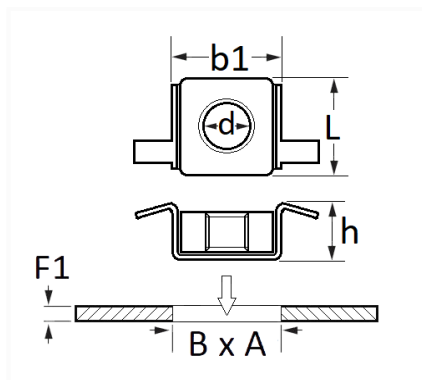


ÉCROU CAGE MÉTAL M6-1.00



Code article	Nb de références	Nb de pièces	Conditionnement
10850	1	8	SACHET



Informations techniques	
L	26 mm
b1	24 mm
h	6.9 mm
d	M6 x 1.00
B	10.2 → 12.2 mm
A	16.2 mm
F1	0.7 → 1.5 mm

Matières

ACIER XC68

Correspondances constructeurs*

NISSAN	0124100Q1E	RENAULT	7703044167
--------	------------	---------	------------

* Informations non contractuelles données à titre indicatif