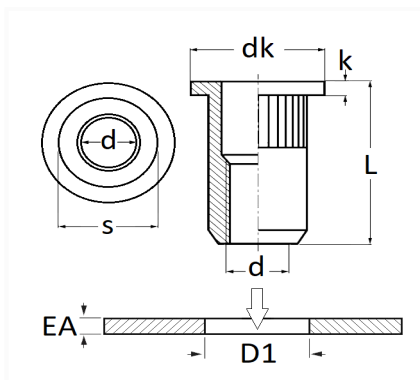


ÉCROU À SERTIR ACIER FÛT ROND M6-1.00 / 0,5 → 3 mm


Code article	Nb de références	Nb de pièces	Conditionnement
10846	1	15	SACHET



Informations techniques	
dk	12.2 mm
k	0.5 mm
L	14.3 mm
d	M6 x 1.00
s	10 mm
D1	10.2 mm
EA	0.5 → 3 mm

Matières

ACIER

Correspondances constructeurs*

RENAULT

7703043093

* Informations non contractuelles données à titre indicatif