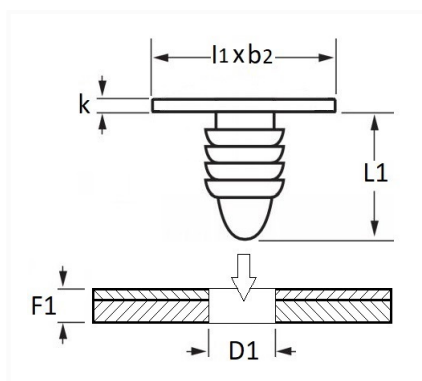


AGRAFE DE JOINT Ø 5 → 6 mm ANTI-SALISSURE PORTE


| Code article | Nb de références | Nb de pièces | Conditionnement |
|--------------|------------------|--------------|-----------------|
| 10843 | 1 | 30 | SACHET |
| 42691 | 1 | 200 | BOÎTE |



| Informations techniques | |
|-------------------------|----------|
| l1 | 12 mm |
| b2 | 8.2 mm |
| k | 1.5 mm |
| L1 | 8.7 mm |
| D1 | 5 → 6 mm |
| F1 | 3 → 4 mm |
| | |
| | |
| | |
| | |

Matières

POLYAMIDE 6

Correspondances constructeurs*

| | | | |
|---------|------------|-------|----------|
| RENAULT | 8201033717 | VOLVO | 31278603 |
|---------|------------|-------|----------|

* Informations non contractuelles données à titre indicatif