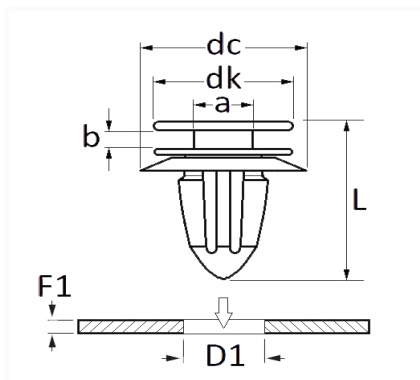


AGRAFE DE PANNEAU Ø 8,2 mm GARNITURE INTÉRIEURE ET HAYON


Code article	Nb de références	Nb de pièces	Conditionnement
10840	1	15	SACHET



Informations techniques	
dk	12.5 mm
dc	18 mm
b	2.2 mm
a	6 mm
L	19.2 mm
D1	8.2 mm
F1	0.7 → 3 mm

Matières

POLYACETAL COPOLYMERE

Correspondances constructeurs*

RENAULT 7701058820

* Informations non contractuelles données à titre indicatif