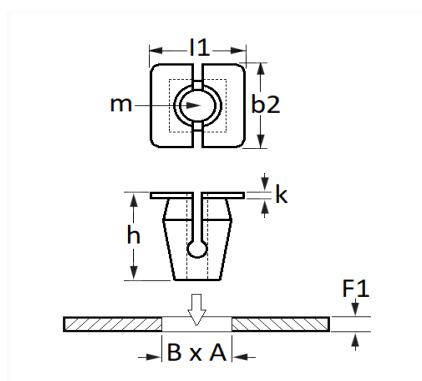


1 Allée des Bouleaux -F-95110 SANNOIS
 +33 (0)1 39 98 55 00
 info@restagraf.com

ÉCROU PLASTIQUE Ø 6,3 mm BOUCLIER



Code article	Nb de références	Nb de pièces	Conditionnement
10778	1	10	SACHET



Informations techniques	
l1	12.6 mm
b2	12.6 mm
k	1.3 mm
h	21 mm
m	Vis à Tôle Ø 6.3 mm
B	10 mm
A	10 mm
F1	0.7 → 1 mm

Matières

POLYAMIDE 6

Correspondances constructeurs*

FORD Finis	6549354	FORD N° Technique	90BG17K657AA
------------	---------	-------------------	--------------

* Informations non contractuelles données à titre indicatif