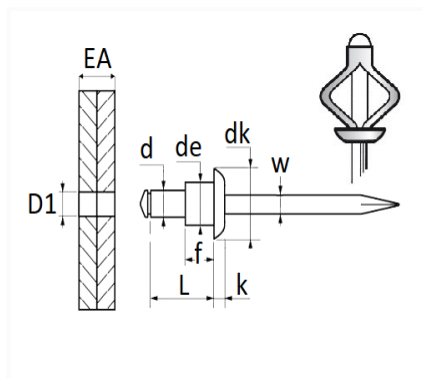


**RIVET EXPANSÉ ALU Ø 7,5 X 25 mm MOTEUR ESSUIE VITRE**


Code article	Nb de références	Nb de pièces	Conditionnement
10758	1	6	SACHET



Informations techniques	
d	7.5 mm
L	28 mm
dk	20 mm
k	2 mm
de	13.8 mm
f	9 mm
w	3.65 mm
EA	0.5 → 3.5 mm
D1	7.8 mm

**Matières**

CORPS ALU / TIGE ACIER

**Correspondances constructeurs\***

CITROËN - PEUGEOT 6973C9

\* Informations non contractuelles données à titre indicatif