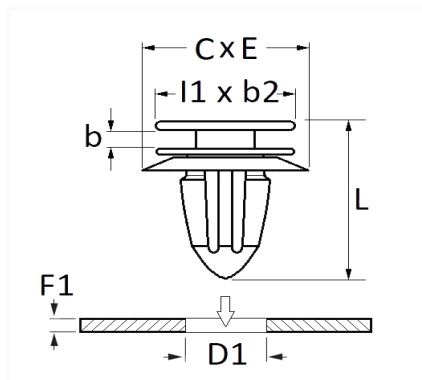


1 Allée des Bouleaux -F-95110 SANNOIS
 +33 (0)1 39 98 55 00
 info@restagraf.com

AGRAFE DE MOULURE Ø 8 mm CEINTURE DE CAISSE



Code article	Nb de références	Nb de pièces	Conditionnement
10757	1	16	SACHET
42620	1	100	BOÎTE
228053	1	5	BLISTER



Informations techniques	
l1	12 mm
b2	10.7 mm
b	1.5 mm
L	17 mm
C	20 mm
E	14.5 mm
D1	8 mm
F1	0.7 → 1 mm

Matières

POLYACETAL ET ELASTOMERE

Correspondances constructeurs*

CITROËN - PEUGEOT	856543	FIAT	71728806
-------------------	--------	------	----------

Correspondances constructeurs*

FIAT

71728887

* Informations non contractuelles données à titre indicatif
