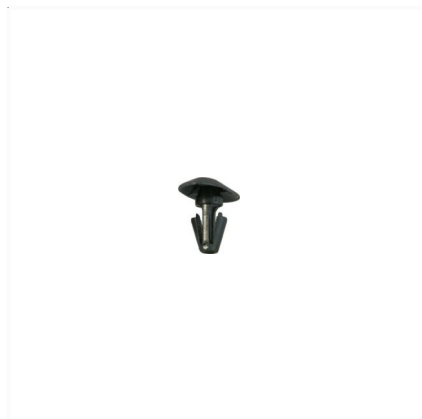
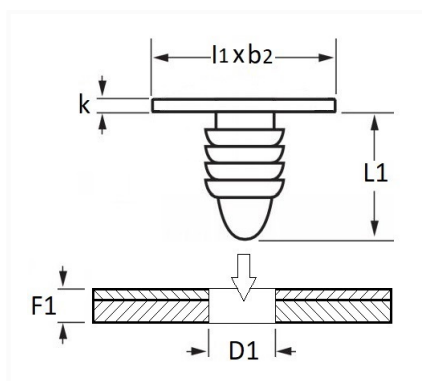


1 Allée des Bouleaux -F-95110 SANNOIS  
 +33 (0)1 39 98 55 00  
 info@restagraf.com

## AGRAFE DE JOINT Ø 5 mm ANTI-SALISSURE PORTE



Code article	Nb de références	Nb de pièces	Conditionnement
10748	1	30	SACHET
42690	1	200	BOÎTE



Informations techniques	
l1	17 mm
b2	8 mm
k	2 mm
L1	9.4 mm
D1	5 mm
F1	3.3 mm

### Matières

POLYACETAL COPOLYMERE

### Correspondances constructeurs\*

CITROËN - PEUGEOT 699786

\* Informations non contractuelles données à titre indicatif