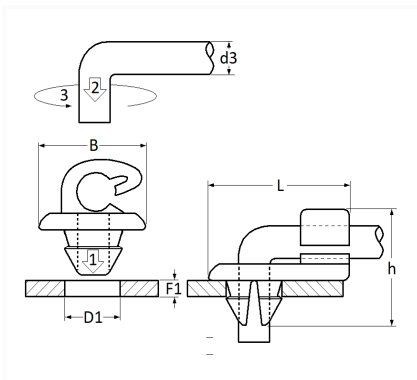


**AGRAFE PIVOT DE TRINGLE BÉQUILLE DE CAPOT Ø 7 mm**


Code article	Nb de références	Nb de pièces	Conditionnement
10745	1	3	SACHET



Informations techniques	
L	26 mm
B	16 mm
h	25.6 mm
d3	7 mm
D1	11.5 mm
F1	3 mm

**Matières**

POLYACETAL COPOLYMERE

**Correspondances constructeurs\***

CITROËN - PEUGEOT 792833

\* Informations non contractuelles données à titre indicatif