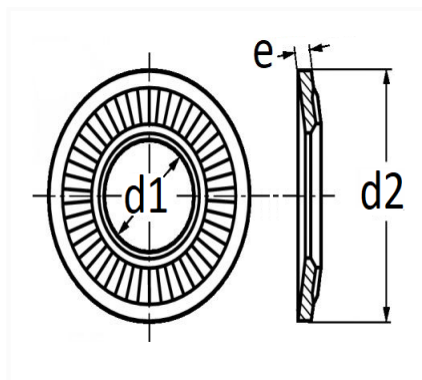


1 Allée des Bouleaux -F-95110 SANNOIS  
 +33 (0)1 39 98 55 00  
 info@restagraf.com

## RONDELLE CONTACT Ø 8 X 18 mm NF E25-511



Code article	Nb de références	Nb de pièces	Conditionnement
592	1	45	SACHET
40359	1	100	BOÎTE



Informations techniques	
d1	8.2 mm
d2	18 mm
e	1.4 mm

### Matières

ACIER XC68

### Correspondances constructeurs\*

CITROËN - PEUGEOT	694505	CITROËN - PEUGEOT	696266
-------------------	--------	-------------------	--------

\* Informations non contractuelles données à titre indicatif