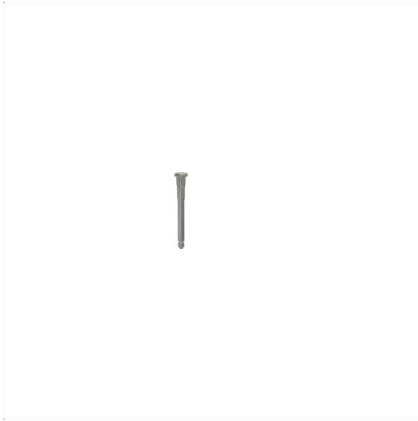
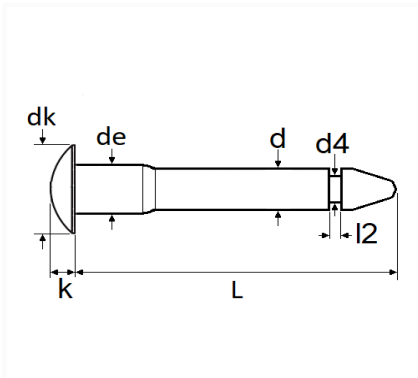


AXES DE CHARNIÈRE DE PORTE



| Code article | Nb de références | Nb de pièces | Conditionnement |
|--------------|------------------|--------------|-----------------|
| 10681 | 1 | 2 | SACHET |



| Informations techniques | |
|-------------------------|--------|
| dk | 14 mm |
| k | 5 mm |
| L | 81 mm |
| de | 8 mm |
| d | 7 mm |
| d4 | 4.8 mm |
| l2 | 1.8 mm |
| | |
| | |
| | |

Matières

ACIER

Correspondances constructeurs*

| | | | |
|-------------------|--------|-------------------|--------|
| CITROËN - PEUGEOT | 904445 | CITROËN - PEUGEOT | 904457 |
|-------------------|--------|-------------------|--------|

* Informations non contractuelles données à titre indicatif