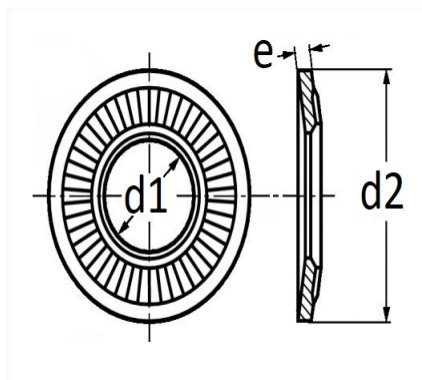


**RONDELLE CONTACT Ø 7 X 18 mm NF E25-511**


Code article	Nb de références	Nb de pièces	Conditionnement
591	1	45	SACHET
40358	1	150	BOÎTE



Informations techniques	
d1	7.2 mm
d2	18 mm
e	1.4 mm

**Matières**

ACIER XC68