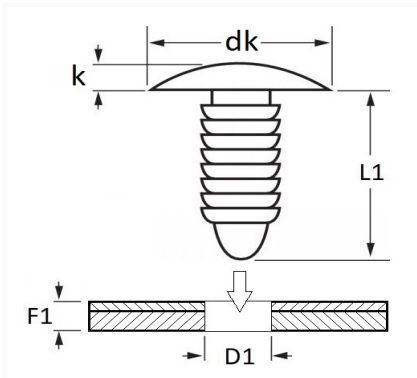


**AGRAFE DE GARNISSAGE Ø 5,3→5,8 mm JOINT DE FINITION**


Code article	Nb de références	Nb de pièces	Conditionnement
10548	1	12	SACHET



Informations techniques	
dk	12.7 mm
k	1.6 mm
L1	15.2 mm
D1	5.3 → 5.8 mm
F1	3 → 7 mm

**Matières**

POLYAMIDE 66

**Correspondances constructeurs\***

RENAULT

7703077080

\* Informations non contractuelles données à titre indicatif